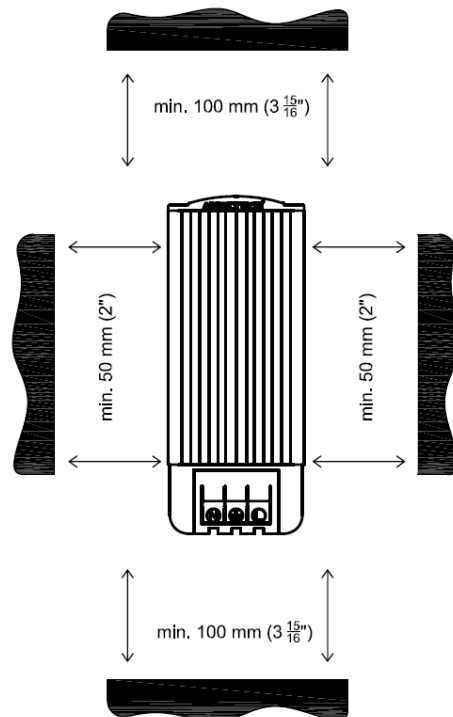




	<p><b>WARNING   ATTENTION</b></p> <p>There is a risk of personal injury and equipment damage if the connection values are not observed or polarity is incorrect! Il existe un risque de blessure corporelle et des dommages matériels si les valeurs de connexion ne sont pas observées ou la polarité est incorrecte!</p>
	<p><b>WARNING   ATTENTION</b></p> <p>Hot surfaces following commissioning! Risk of injury! Surfaces chaudes suivant mise en service! Risqué de blessure!</p>

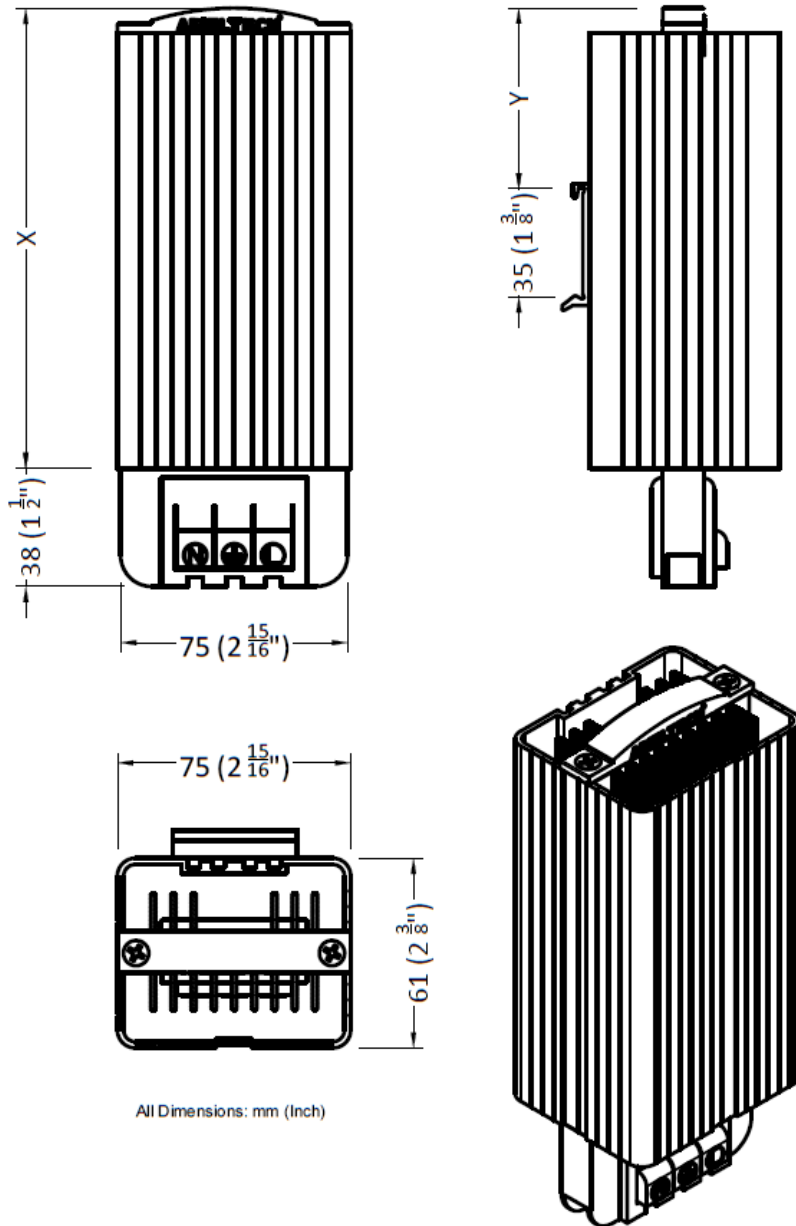
Heater le Chauffage	HEATING CAPACITY CHAUFFAGE CAPACIT	Max INRUSH AMPERAGE   AMPÉRAGE (A)	WORKING AMPERAGE   TRAVAIL AMPÉRAGE (A)		Max Surface Temperature Surface maximale Température	Total Weight Poids Total
			110 V	240 V		
Part Number Numéro d'article	WATT	110/240 V AC/DC			°C/°F	gram/lb
HEATEC-035	35	2.5	0.32	0.15	90/194	300/.660
HEATEC-045	45	3.5	0.41	0.19	95/203	300/.660
HEATEC-060	60	3.8	0.50	0.25	95/203	550/1.21
HEATEC-080	80	4.2	0.73	0.33	105/221	550/1.21
HEATEC-100	100	6.5	0.91	0.42	110/230	550/1.21
HEATEC-130	130	7	1.18	0.54	110/230	650/1.43
HEATEC-150	150	8.8	1.36	0.62	115/239	650/1.43

- Provides protection from condensation and low temperatures in Control Panels, Electronic Enclosures, Hydraulic and Pneumatic machinery
  - Push connectors for 3 wires, from AWG 20 to AWG 16 (0.5 - 2.5 mm<sup>2</sup>)
  - Mounts easily on 35 mm DIN Rail EN 50 022
  - Safe, Reliable, and consistent heat for long periods by means of PTC (Positive Temperature Coefficient) heater
  - Used with Normally Closed Thermostat and Hygrostat
  - Highly efficient and low profile
  - Built-in safety feature prevents overheating
  - Black anodized aluminum housing
- \*\*\*\*\*
- Fournit une protection contre la condensation et une faible températures dans les panneaux de commande, électroniques boîtiers, machines hydrauliques et pneumatiques
  - Connecteurs pousoirs pour 3 fils, de AWG 20 à AWG 16 (0,5 à 2,5 mm<sup>2</sup>)
  - Se monte facilement sur rail DIN 35 mm EN 50022
  - Chaleur sûre, fiable et constante pendant longtemps périodes au moyen de PTC (Positive Temperature Coefficient) chauffage
  - Utilisé avec un thermostat normalement fermé et Hygrostat
  - Hautement efficace et profil bas
  - La fonction de sécurité intégrée empêche la surchauffe
  - Boîtier en aluminium anodisé noir



## HEATEC

Installation Instructions  
Instructions d'installation



All Dimensions: mm (Inch)

Model No.   Modèle No.	X	Y
HEATEC-35	78 ± 0.5 mm (3 1/16" ± 3 15/16")	20 ± 1 mm (13/16" ± 1/16")
HEATEC-45		
HEATEC-60	148 ± 0.5mm (5 13/16" ± 3 15/16")	55 ± 1 mm (2 3/16" ± 1/16")
HEATEC-80		
HEATEC-100		
HEATEC-130	198 ± 0.5mm (7 13/16" ± 3 15/16")	55 ± 1 mm (2 3/16" ± 1/16")
HEATEC-150		

**Ariel Technology Inc.**  
9-1111 Gorham St,  
Newmarket ON  
Canada

905-895-5900  
info@arieltech.ca  
www.arieltech.ca